

# Pool Fiber Ball

**La nuova generazione di materiale filtrante per piscine,  
sostituto ideale della sabbia e delle cartucce**

- ✓ Realizzato in fibre di polietilene
- ✓ Ingombro e peso minimi
- ✓ Livello di micro filtrazione eccellente
- ✓ Facile da maneggiare grazie al peso ridotto
- ✓ Non deteriora né danneggia le guarnizioni del filtro
- ✓ Resiste ai prodotti chimici per piscina
- ✓ Durata nel tempo garantita
- ✓ Lavabile più volte in lavatrice

**New!**

**UTILIZZABILE PER TUTTI  
I FILTRI IN COMMERCIO!**



Ref. 0193  
confezione da 700 g  
**Sostituisce la sabbia**  
Imballo 1/box



Ref. 0196  
confezione da 350 g  
**Sostituisce la cartuccia**  
Imballo 1/box



**Una confezione da 700 g  
equivale, come capacità  
filtrante, ad un sacco  
di sabbia da 25 kg**

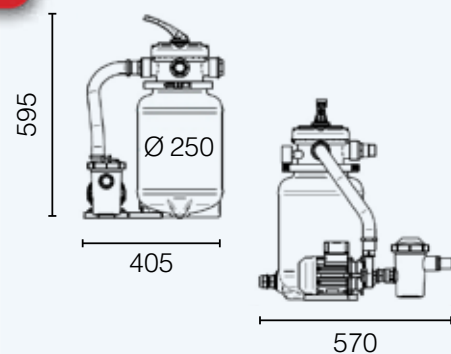
100% MADE IN ITALY



### Ref. 2204

#### MONOBLOCCO TF/S 400

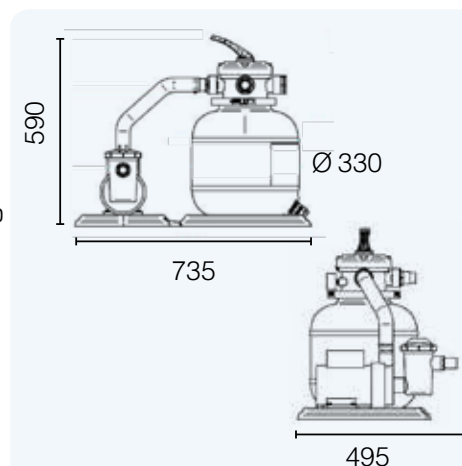
Gruppo filtrante a sabbia da 4,00 m<sup>3</sup>/h  
 con pompa da 0,19 Hp  
 Prefiltro standard - Valvola selettiva 4 vie  
 Connessioni Ø 32/38 mm  
 Protezione IPX5 con termoprotettore autoripristinante  
 Forniti con portagomma e fascette inox  
 Si carica con 15 Kg di sabbia quarzifera  
 Tensione 230 Volt



### Ref. 2205

#### MONOBLOCCO TF/S 500

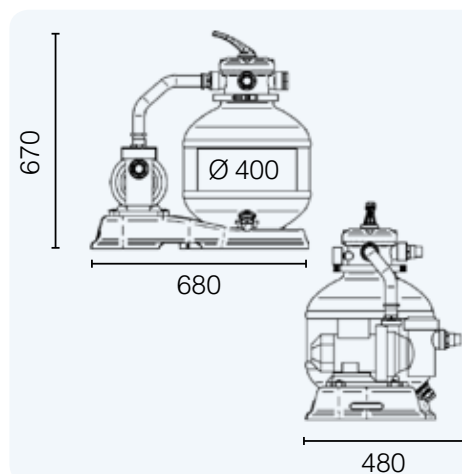
Gruppo filtrante a sabbia da 5,00 m<sup>3</sup>/h con pompa da 0,34 Hp  
 Montato su basamento in plastica  
 Prefiltro standard - Valvola selettiva 4 vie  
 Connessioni Ø 32/38 mm  
 Protezione IPX5 con termoprotettore autoripristinante  
 Forniti con portagomma e fascette inox  
 Si carica con 20 Kg di sabbia quarzifera  
 Tensione 230 Volt



### Ref. 2206

#### MONOBLOCCO TF/S 600

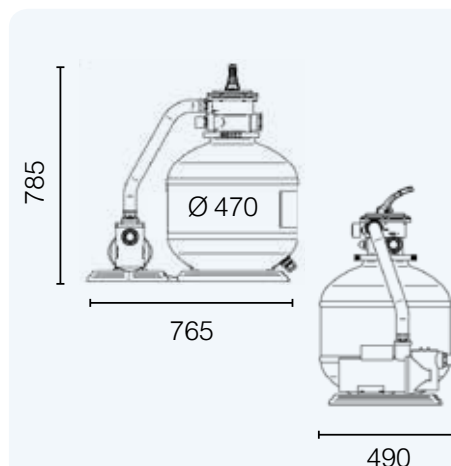
Gruppo filtrante a sabbia da 6,00 m<sup>3</sup>/h  
 con pompa da 0,50 Hp monofase  
 Montato su basamento in plastica  
 Prefiltro standard - Valvola selettiva 4 vie  
 Connessioni Ø 38 mm  
 Protezione IPX5 con termoprotettore autoripristinante  
 Forniti con portagomma e fascette inox  
 Si carica con 25 Kg di sabbia quarzifera (1 sacco)  
 Tensione 230 V



### Ref. 2208

#### MONOBLOCCO TF/S 800

Gruppo filtrante a sabbia da 8,00 m<sup>3</sup>/h  
 con pompa da 0,60 Hp monofase  
 Montato su basamento in plastica  
 Prefiltro standard - Valvola selettiva 6 vie  
 Connessioni Ø 38 mm  
 Protezione IPX5 con termoprotettore autoripristinante  
 Forniti con portagomma e fascette inox  
 Si carica con 50 Kg di sabbia quarzifera (2 sacchi)  
 Tensione 230 V





Tutti i gruppi filtranti sono conformi alla normativa RoHS

100% MADE IN ITALY



### Ref. 2210

#### MONOBLOCCO TF/S 1000

Gruppo filtrante a sabbia da 12,00 m<sup>3</sup>/h con pompa da 1,00 Hp monofase

**Pompa con timer programmabile incorporato**

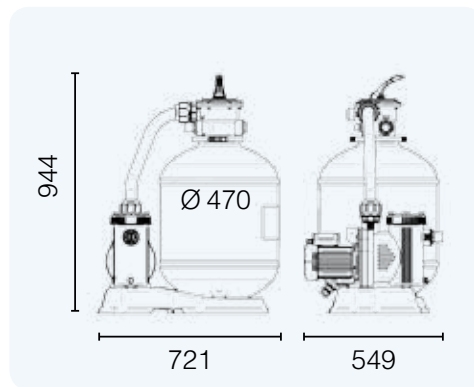
Montato su basamento in plastica  
Prefiltro standard - Valvola selettiva 6 vie  
Connessioni Ø 38 mm

Protezione IPX5 con termoprotettore autoripristinante

Forniti con portagomma e fascette inox

Si carica con 75 Kg di sabbia quarzifera (3 sacchi)

Tensione 230 V



### Ref. 2215

#### MONOBLOCCO TF/S 1500

Gruppo filtrante a sabbia da 15,00 m<sup>3</sup>/h con pompa da 1,50 Hp monofase

**Pompa con timer programmabile incorporato**

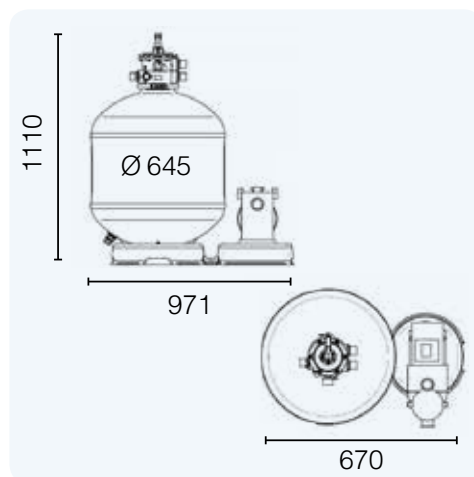
Montato su basamento in plastica  
Prefiltro standard - Valvola selettiva 6 vie  
Connessioni Ø 38 mm

Protezione IPX5 con termoprotettore autoripristinante

Forniti con portagomma e fascette inox

Si carica con 150 Kg di sabbia quarzifera (6 sacchi)

Tensione 230 V



## Le nuove pompe per i gruppi filtranti a sabbia da 10 e 15 m<sup>3</sup>/h si distinguono per:

- **Potenza**
- **Economia di servizio**
- **Silenziosità**
- **Facilità di accesso al prefiltro**



**OGNI POMPA E' DOTATA DI TIMER**



Tutti i gruppi filtranti sono conformi alla normativa RoHS



Ref. 0890

### GRUPPO FILTRANTE HIGH CUBE

Gruppo filtrante a cartuccia da 3,8 m<sup>3</sup>/h completo di pompa da 110 W monofase

Il gruppo è fornito completo di cartuccia

Connessioni Ø 32 mm

Termoprotettore incorporato autoripristinante

Tensione 230 V - 30 Am

Consigliato per piscine oltre i 7 m<sup>3</sup>

Imballo pz. 1/box



Ref. 0744

### CARTUCCIA RICAMBIO

in poliestere - Imballo pz. 12/box



Ref. 2801JL

### GRUPPO FILTRANTE SENIOR

Gruppo filtrante a cartuccia da 2,5 m<sup>3</sup>/h completo di pompa.

Il gruppo è fornito completo di cartuccia e tubazioni.

Connessioni diam. 32 mm - Voltaggio: AC220-240V.

Termoprotettore incorporato autoripristinante.

Imballo pz. 1/box



Ref. 0771JL

### CARTUCCIA RICAMBIO

in poliestere - Imballo pz. 12/box



Ref. 0760JL

### GRUPPO FILTRANTE JUNIOR

Gruppo filtrante a cartuccia da 1,2 m<sup>3</sup>/h completo di pompa.

Il gruppo è fornito completo di cartuccia e tubazioni.

Connessioni diam. 32 mm - Voltaggio: AC220-240V.

Termoprotettore incorporato autoripristinante.

Imballo pz. 1/box



Ref. 0761JL

### CARTUCCIA RICAMBIO

in poliestere - 2 pz./set

Imballo 12 set/box



Ref. 0644

### GRUPPO FILTRANTE A PARETE

Gruppo filtrante a cartuccia da 3,5 m<sup>3</sup>/h completo di pompa da 35 W monofase

Fornito completo di cartuccia filtrante

Termoprotettore incorporato autoripristinante

Tensione 230 V - 30 Am

Imballo pz. 1/box



Ref. 0744

### CARTUCCIA RICAMBIO

in poliestere - Imballo pz. 12/box

# Kit skimmer e cartucce di ricambio

100% MADE IN ITALY



Tutti i gruppi filtranti sono conformi alla normativa RoHS

## Ref. 2910 GRUPPO FILTRANTE AD IMMERSIONE

Gruppo filtrante a cartuccia da 2,5 m<sup>3</sup>/h completo di trasformatore esterno a 12 V.  
Fornito completo di cartuccia filtrante e gancio di supporto  
Imballo pz. 1/box



## Ref. 2961 CARTUCCIA RICAMBIO

in poliestere - Imballo pz. 12/box



## Ref. 9016 KIT SKIMMER CON BOCCA AMPIA

Kit skimmer fisso con bocca maggiorata, espressamente studiato per essere applicato su piscine New Plast. Il set è composto da: skimmer, gancio, bocchette, tubazioni e fascette inox. Costruito in ABS con coperchio e cestello.  
Imballo pz. 1/box



## Ref. 0633 KIT SKIMMER STANDARD CON GANCIO METALLICO

Kit skimmer fisso espressamente studiato per essere applicato su piscine New Plast con telaio in metallo. Il set è composto da: skimmer, gancio, bocchette, tubazioni e fascette inox. Costruito in ABS con coperchio e cestello.  
Imballo pz. 1/box



## Ref. 9014 KIT SKIMMER FLOTTANTE

Kit skimmer flottante espressamente studiato per essere applicato sulle piscine New Plast. Sistema dotato di gancio adattabile a tutti i modelli di piscina.  
Imballo pz. 1/box



## Ref. 0579 CARTUCCIA PER GRUPPI FILTRANTI 0860 - 2801

in poliestere  
Imballo pz. 12/box



## Ref. 0744 CARTUCCIA PER GRUPPO FILTRANTE A PARETE 0644 HIGH CUBE 0890

in poliestere  
Imballo pz. 12/box



## Ref. 2961 SET CARTUCCE PER GRUPPI FILTRANTI IM400 - IM250

Compatibili con filtri ad immersione mod. 2910-8120  
Imballo pz. 12/box



## Ref. 0771JL CARTUCCIA PER GRUPPI FILTRANTI 2801JL

in poliestere  
Imballo pz. 12/box



## Ref. 0761JL CARTUCCIA PER GRUPPO FILTRANTE 0760JL

in poliestere - 2 pz./set  
Imballo 12 set/box



## Ref. 0196 POOL FIBER BALL CONFEZIONE DA 350 G SOSTITUISCE LA CARTUCCIA

Imballo 1/box



**Ref. 2932**  
**TUBO Ø 32 mm**  
**in kit da 6 mt**  
**Sezionabile**  
 per collegamento filtro/piscina  
 Imballo pz. 1/box



**Ref. 2930**  
**TUBO Ø 32 mm**  
**in kit da 12 mt**  
**Sezionabile**  
 per collegamento filtro/piscina  
 Imballo pz. 1/box



**Ref. 2920**  
**TUBO Ø 38 mm**  
**in kit da 9 mt**  
**Sezionabile**  
 per collegamento filtro/piscina  
 Imballo pz. 1/box



**Ref. 2923**  
**TUBO Ø 38 mm**  
**in kit da 12 mt**  
**Sezionabile**  
 per collegamento filtro/piscina  
 Imballo pz. 1/box



**Ref. 4027**  
**TUBO Ø 38 mm**  
**in matasse da 50 mt**  
**Sezionabile**  
 per collegamento filtro/piscina  
 Imballo pz. 1/box

**Ref. 4015**  
**CANNA GALLEGGIANTE**  
**Ø 38 mm - kit 9 mt**  
**Sezionabile**  
 per collegamento filtro/piscina  
 Imballo pz. 1/box

**Ref. 4008**  
**CANNA GALLEGGIANTE**  
**Ø 38 mm - kit 12 mt**  
**Sezionabile**  
 per collegamento filtro/piscina  
 Imballo pz. 1/box

**Ref. 1310**  
**KIT COLLEGAMENTO PISCINA/FILTRO**  
**MODELLO A**  
 9 mt tubazioni Ø 38 mm - n. 4 fascette inox  
 n. 1 rotolo teflon  
 Imballo pz. 1/box



**Ref. 1312**  
**KIT COLLEGAMENTO PISCINA/FILTRO**  
**MODELLO B**  
 12 mt tubazioni Ø 38 mm - n. 4 fascette inox -  
 n. 2 valvole arresto - n. 2 portagomma -  
 n. 2 rotoli teflon  
 Imballo pz. 1/box



**Ref. 1314**  
**KIT COLLEGAMENTO PISCINA/FILTRO**  
**MODELLO C**  
 50 mt tubazioni Ø 38 mm - n. 12 fascette inox -  
 n. 3 valvole arresto - n. 6 portagomma  
 n. 2 raccordi T - n. 4 rotoli teflon  
 Imballo pz. 1/box